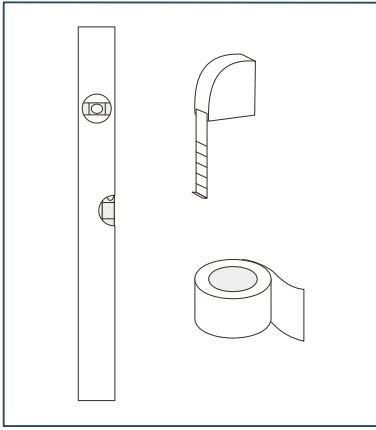


# Montavimo instrukcija



**Fundamento dydis**

6m  
b=350 mm  
h=800 mm

800 mm  
300/350 mm

